

PDF

# USS **SULACO 1:430**

created by Jan Růkr © 2009 ~ 2012

[www.sulaco.cz](http://www.sulaco.cz)

[alien99@sulaco.cz](mailto:alien99@sulaco.cz)

[jan.rukr@seznam.cz](mailto:jan.rukr@seznam.cz)

Pozice skupiny dílů na modelu / Group position on the model

SKUPINA DÍLŮ  
**26**  
PART GROUP

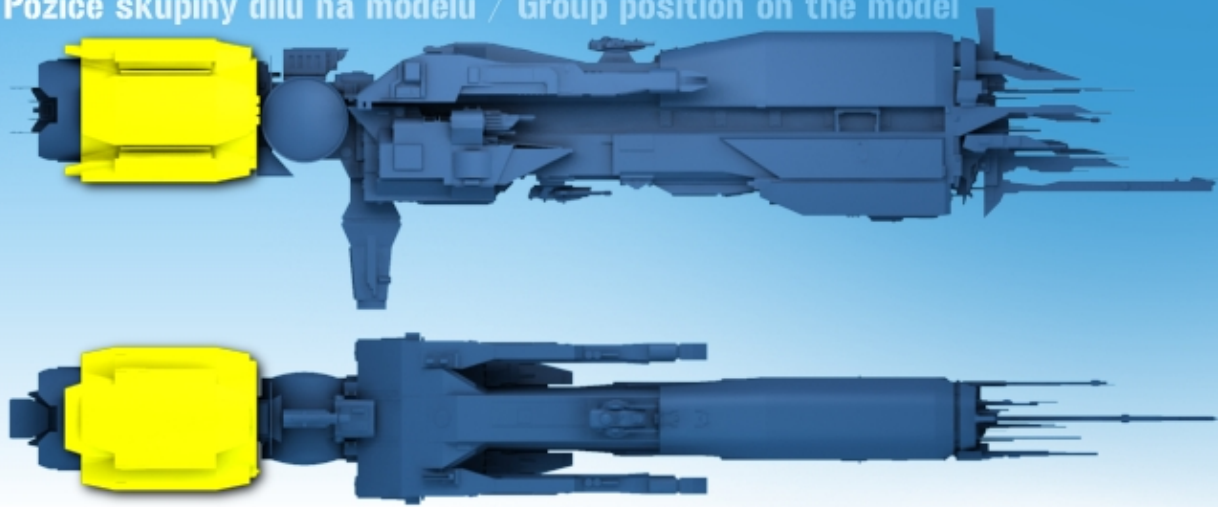


JRůkr

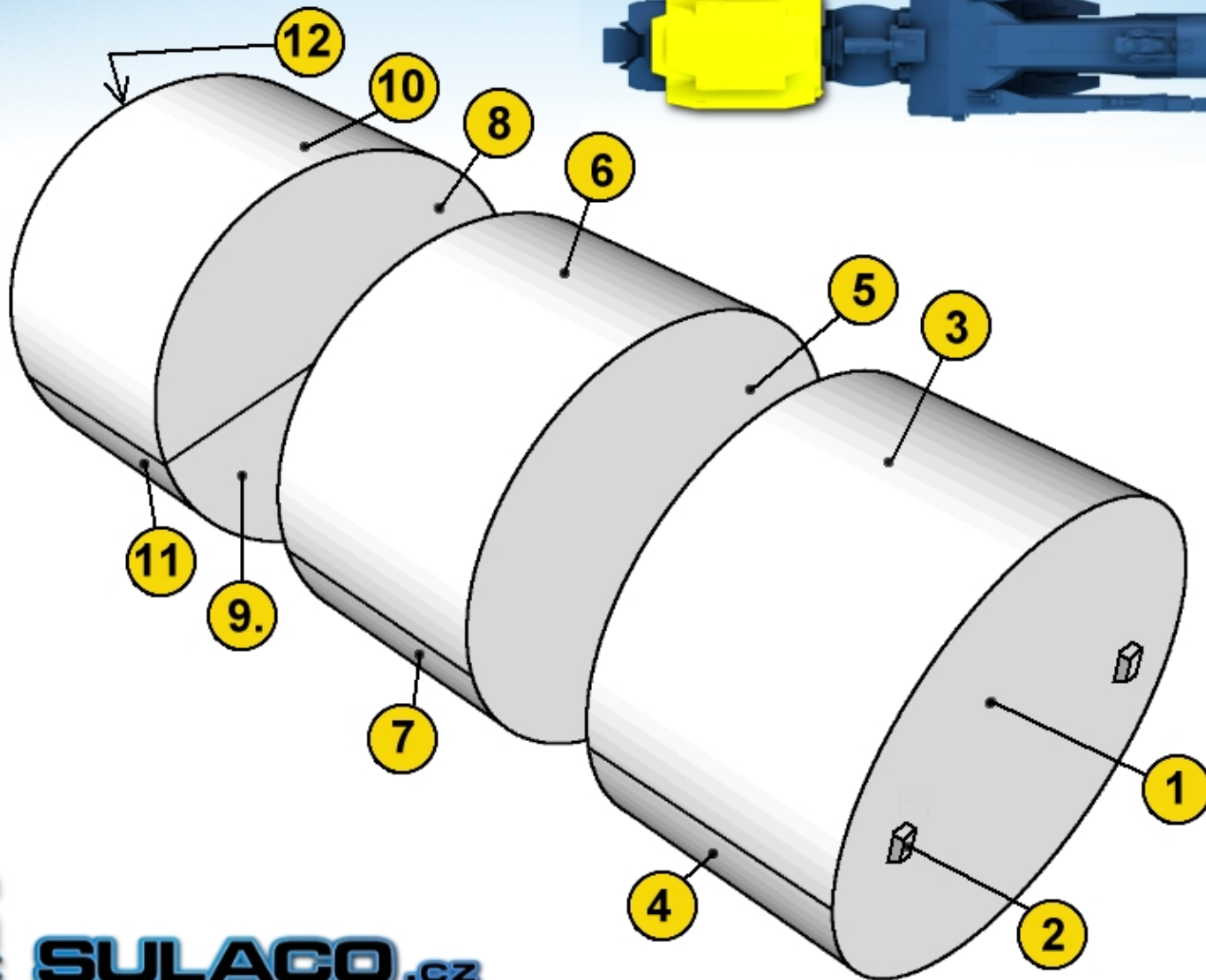


Tato skupina je jednou z 27 skupin tvořících projekt Sulaco™

This group is one of the 27 groups of the USS Sulaco project™



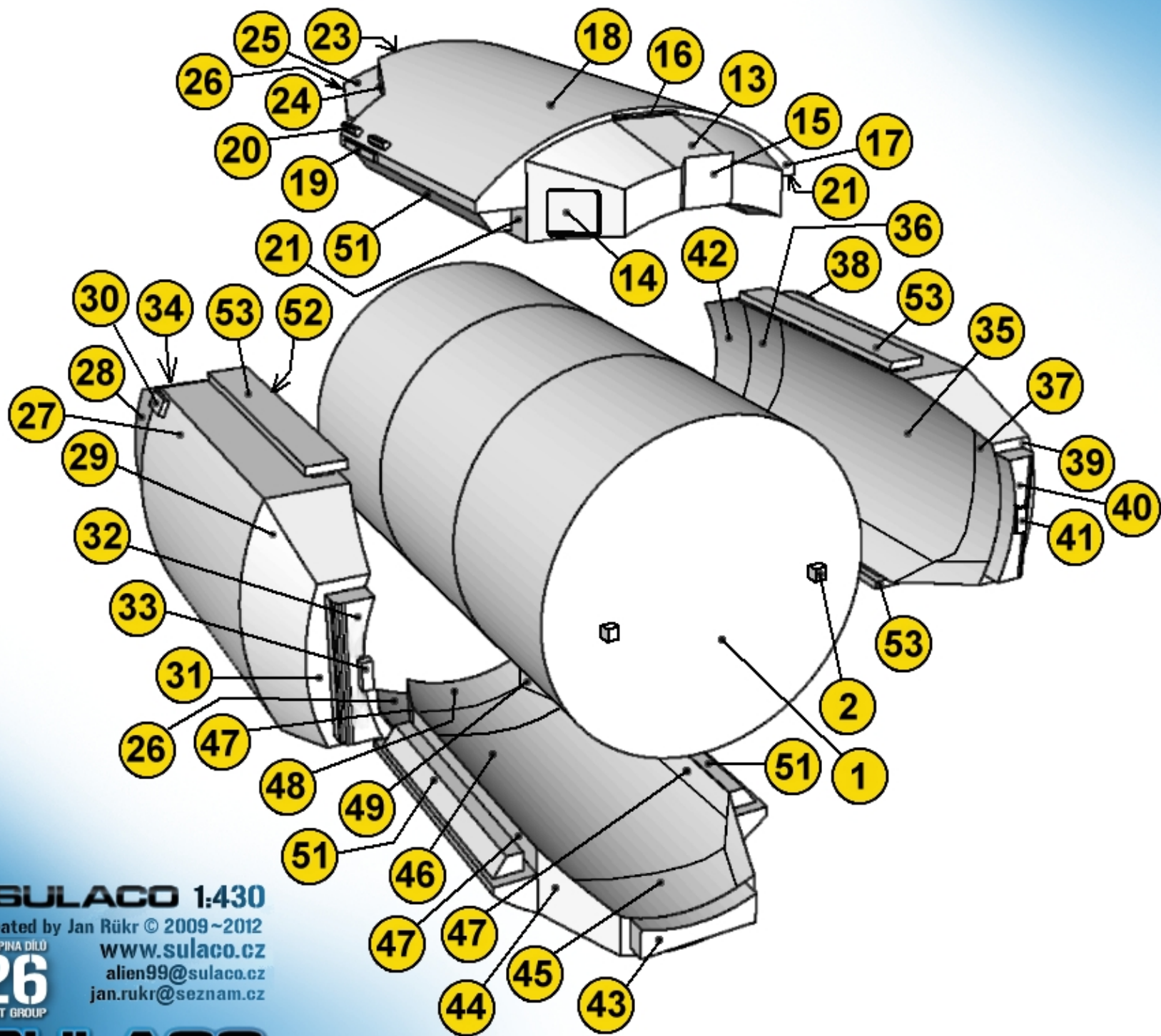
Motorová sekce  
Engine section



Více informací na [www.sulaco.cz](http://www.sulaco.cz) / more info at [www.sulaco.cz](http://www.sulaco.cz)

ALIENS  
PAPER.CRAFT

**SULACO**.cz



USS **SULACO 1:430**

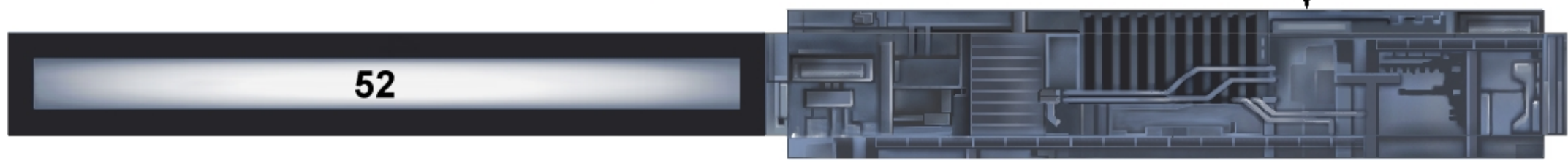
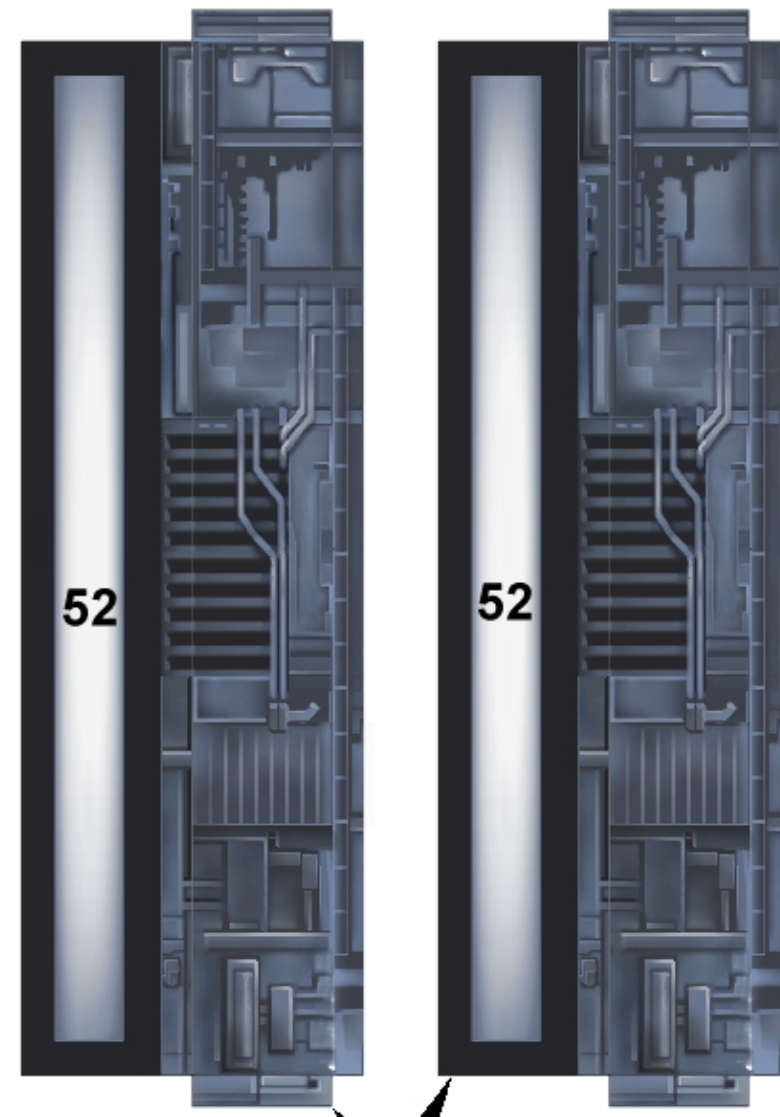
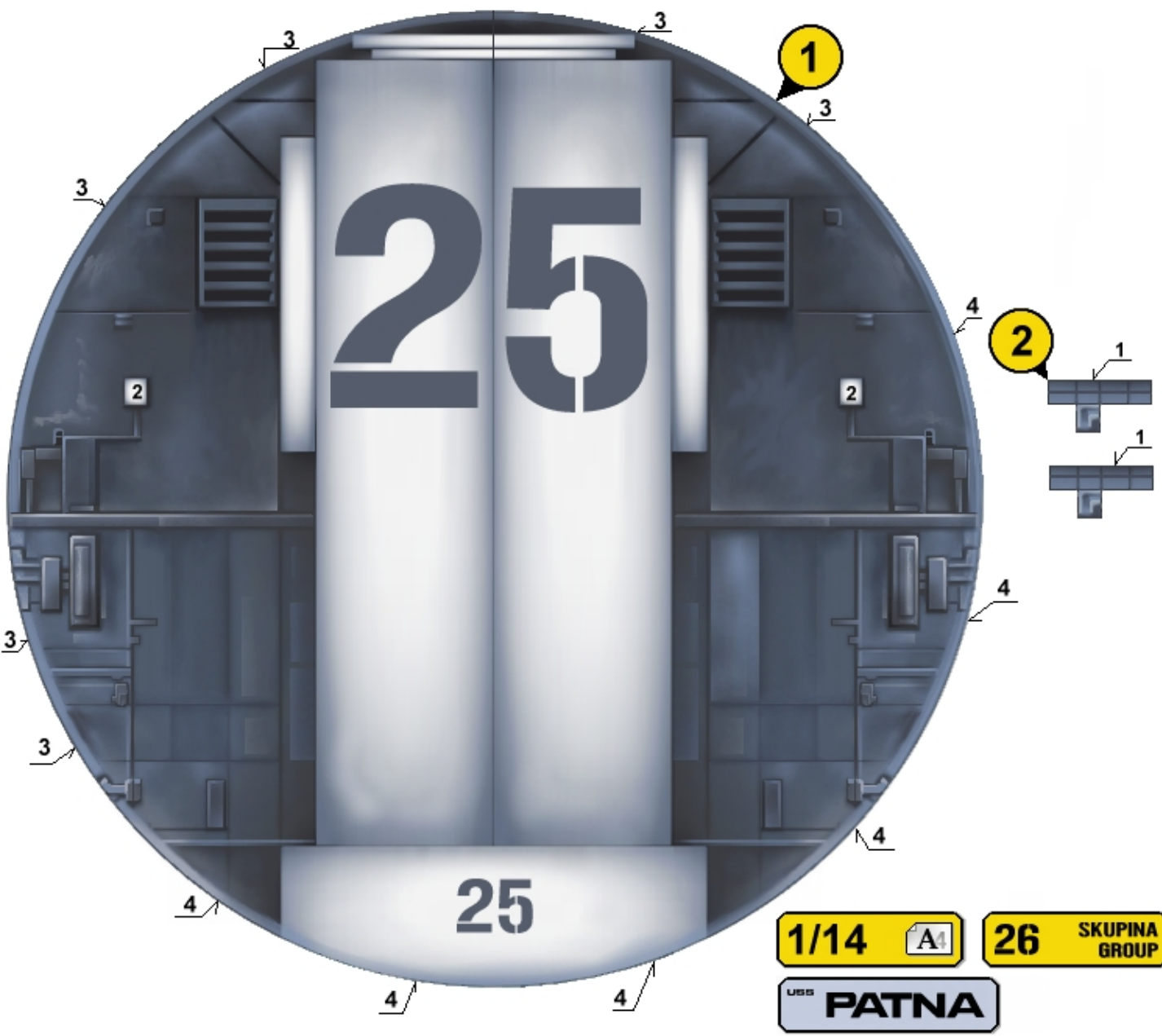
created by Jan Růkr © 2009~2012

SKUPINA DÍLŮ [www.sulaco.cz](http://www.sulaco.cz)

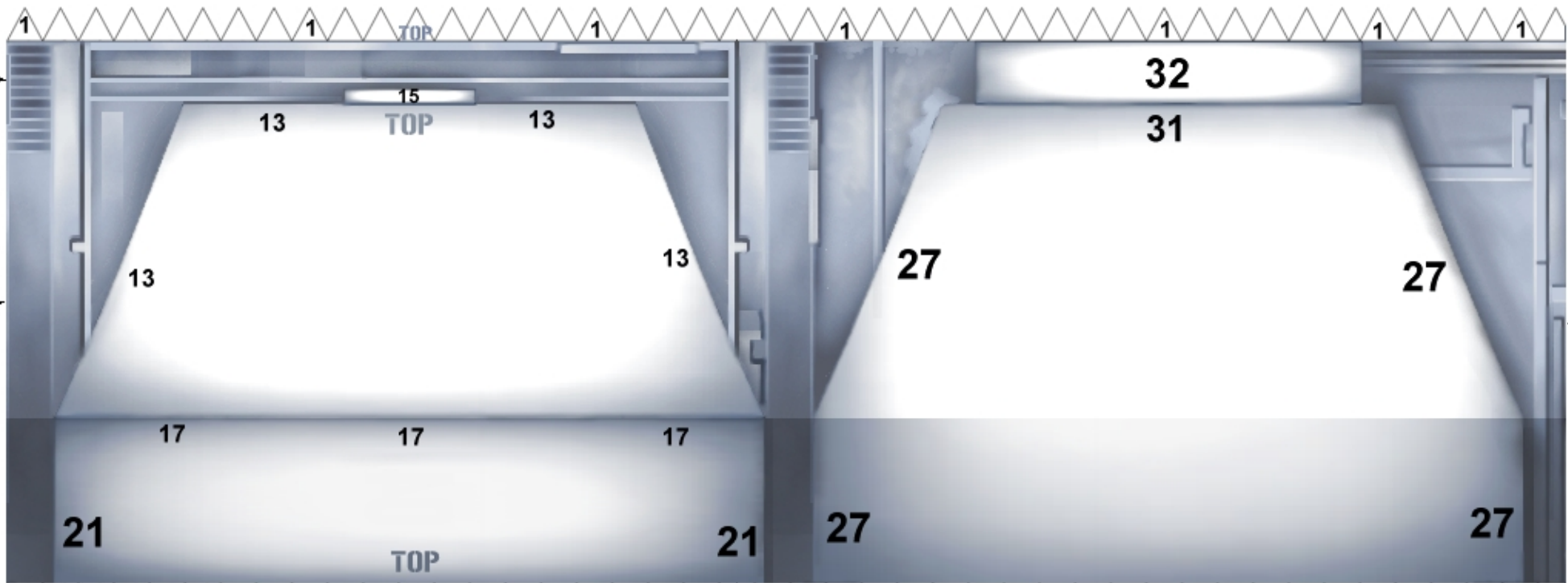
**26**  
PART GROUP

[alien99@sulaco.cz](mailto:alien99@sulaco.cz)  
[jan.rukr@seznam.cz](mailto:jan.rukr@seznam.cz)

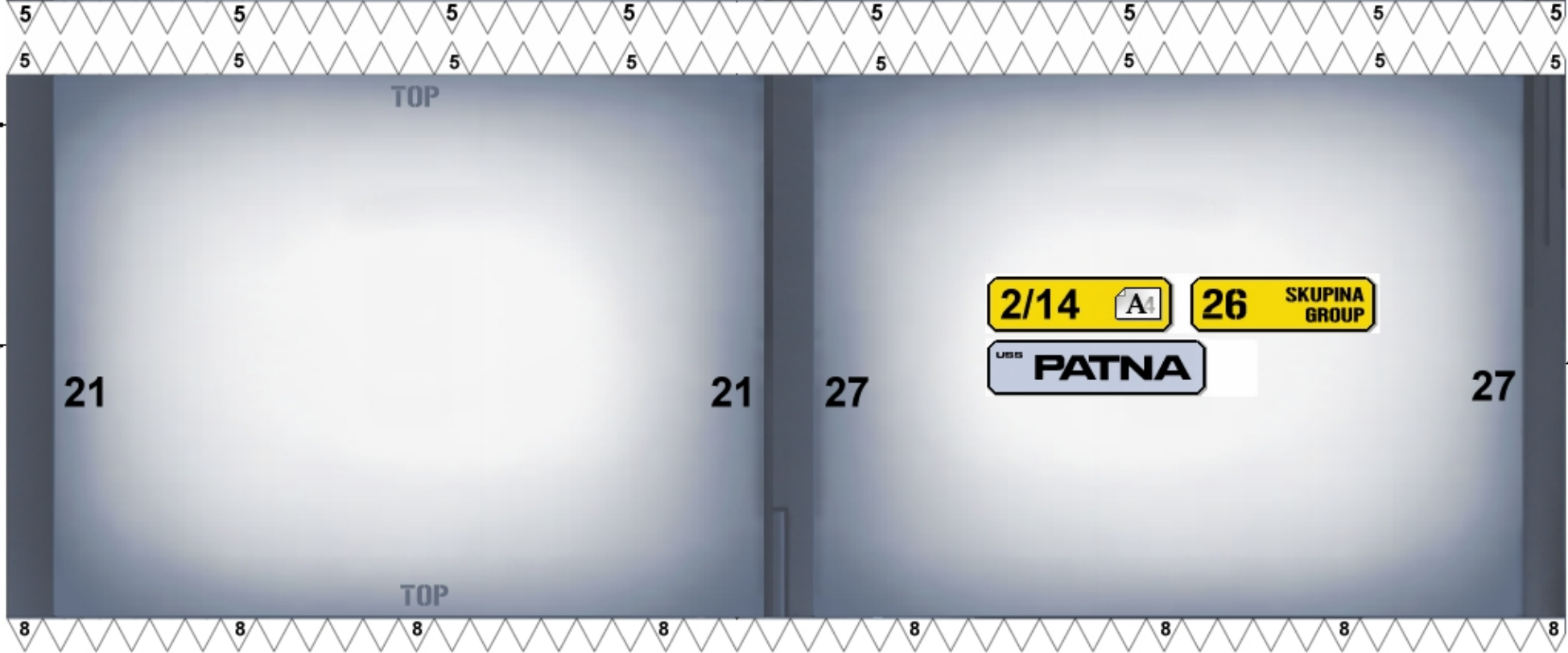
**SULACO**.cz



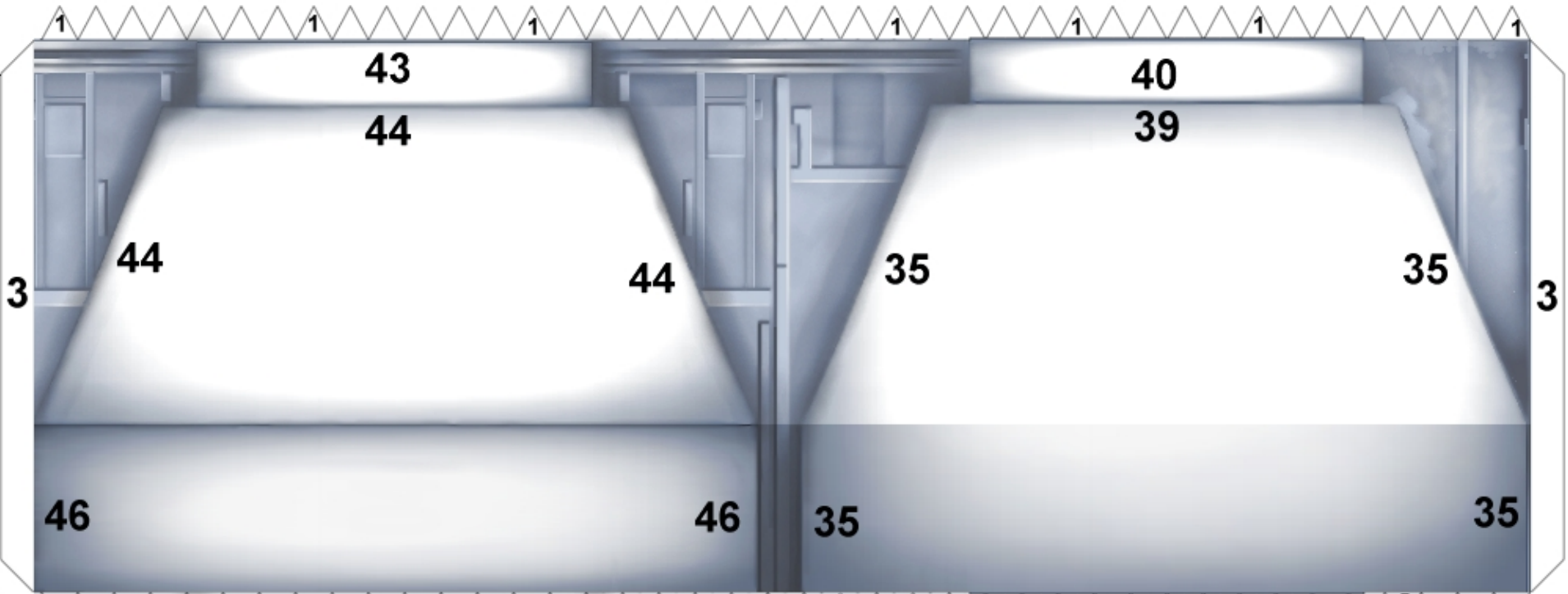
3



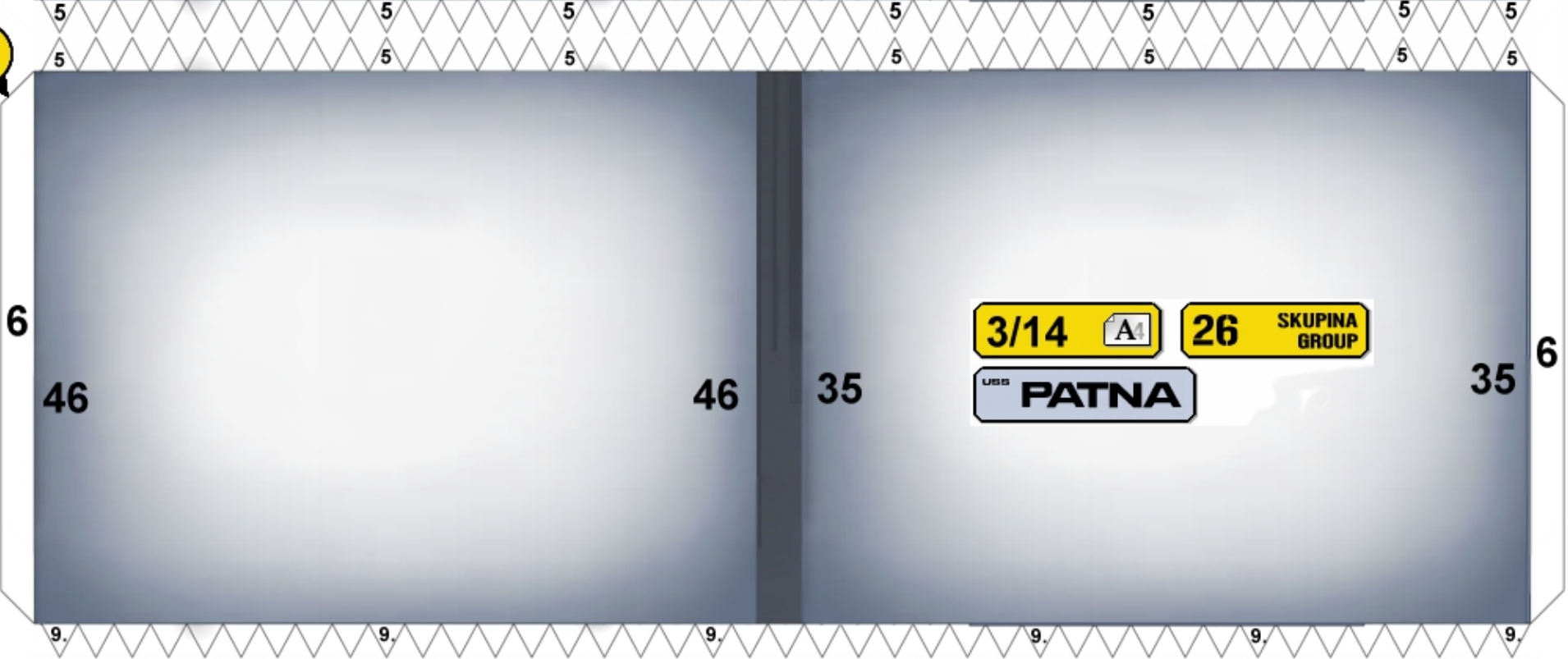
6



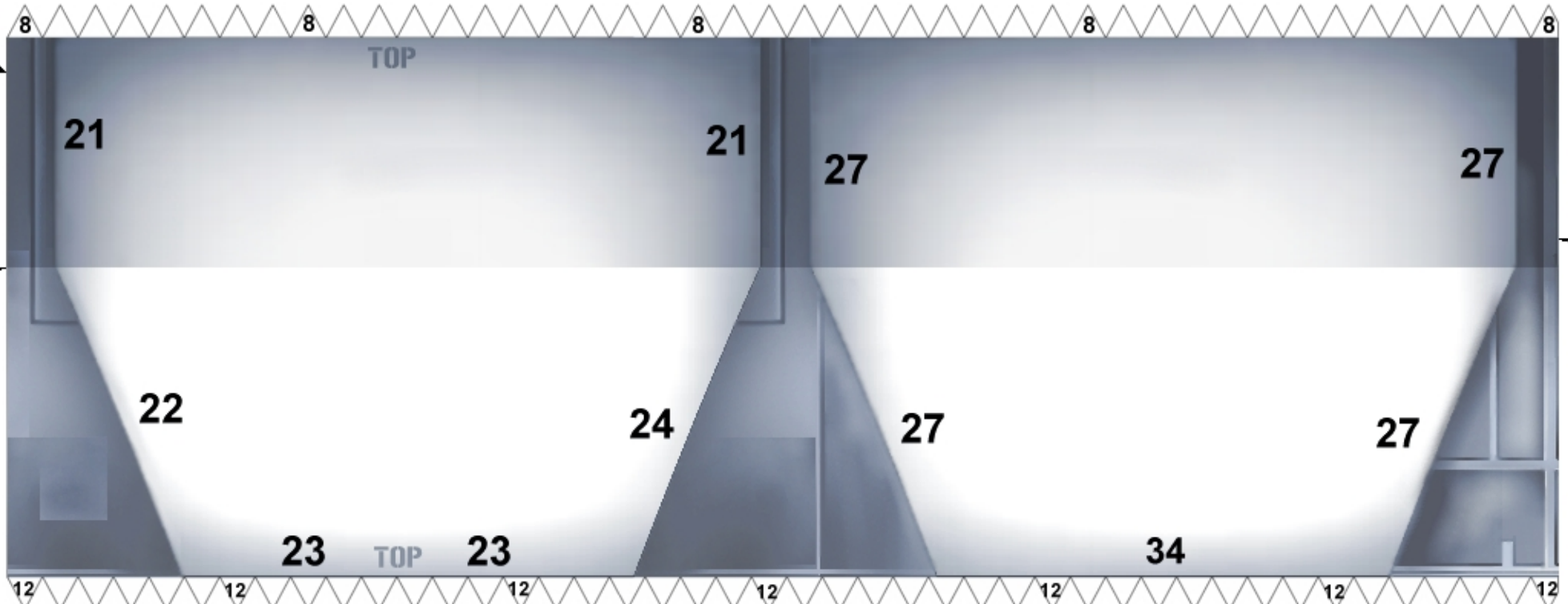
4



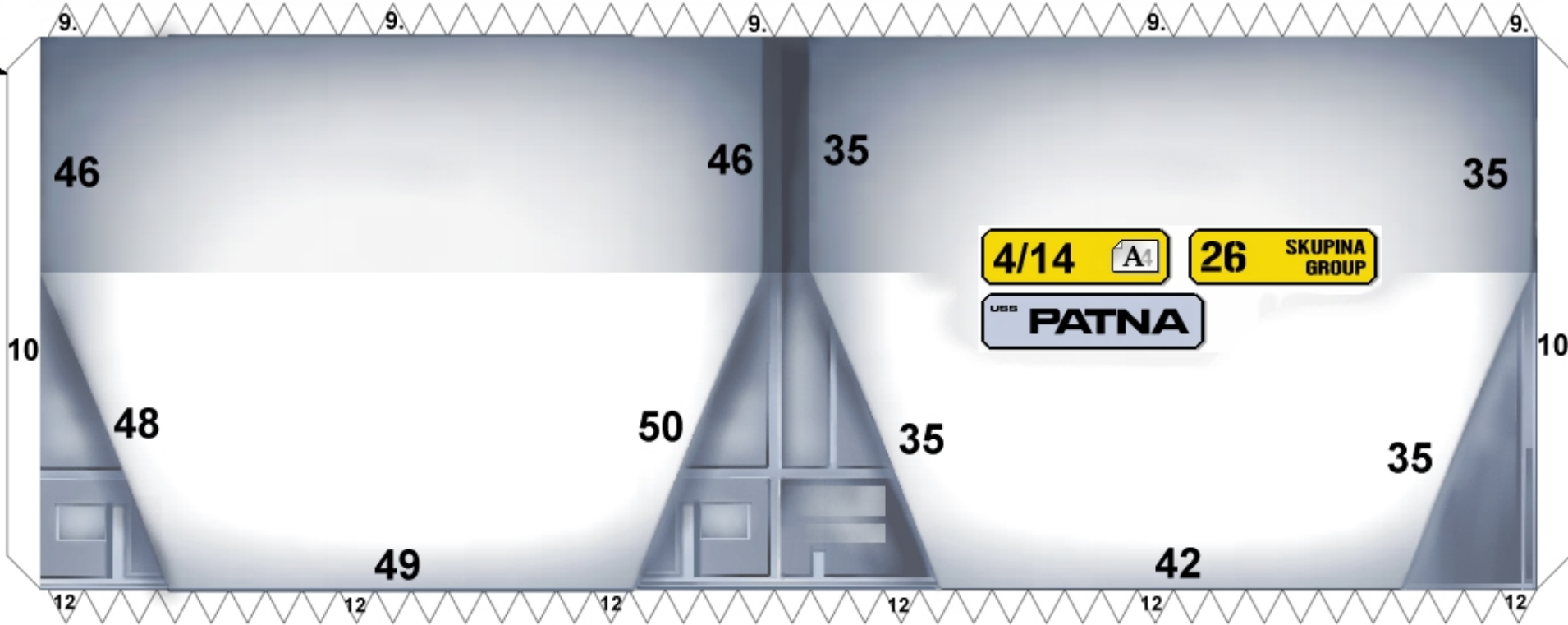
7

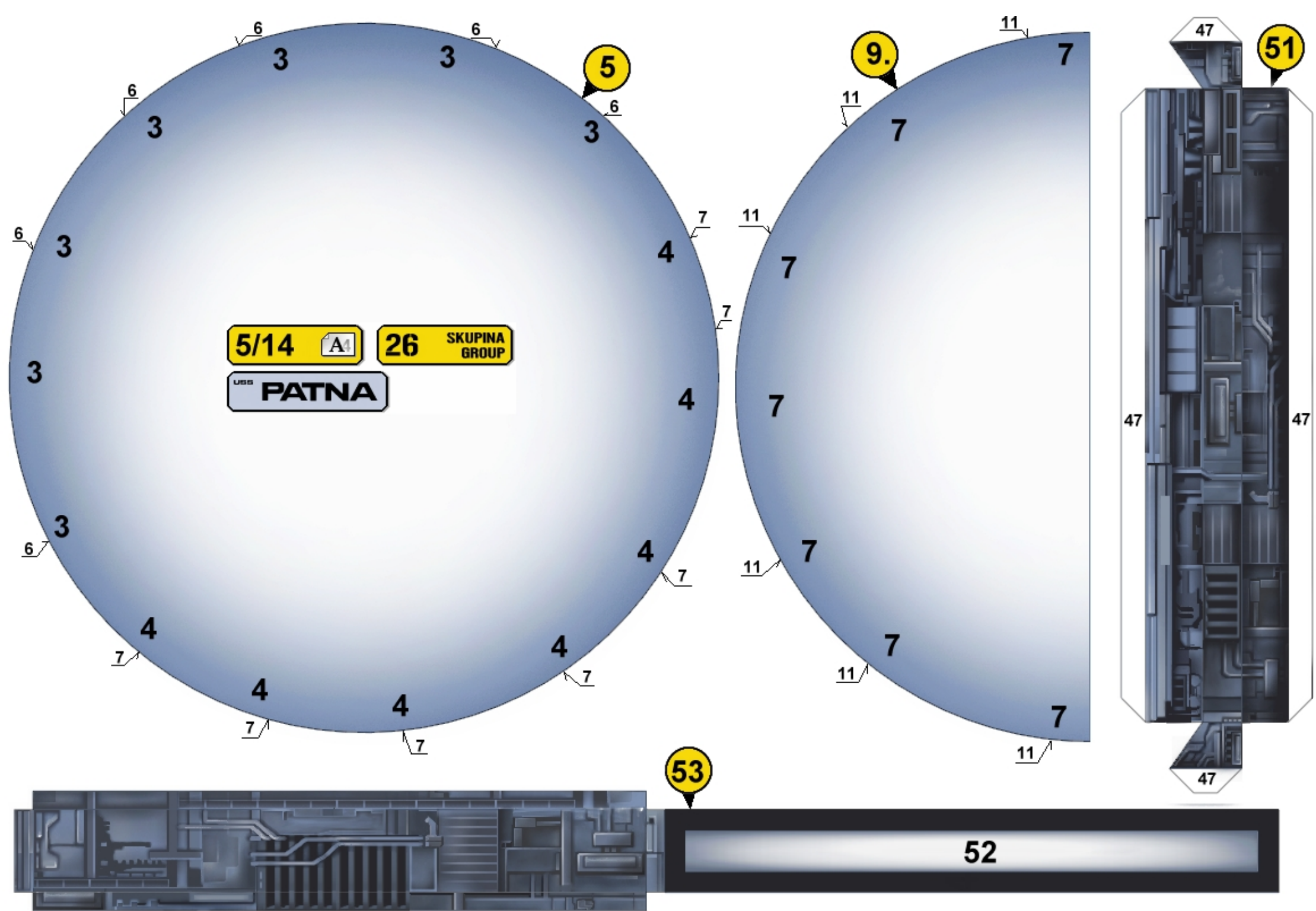


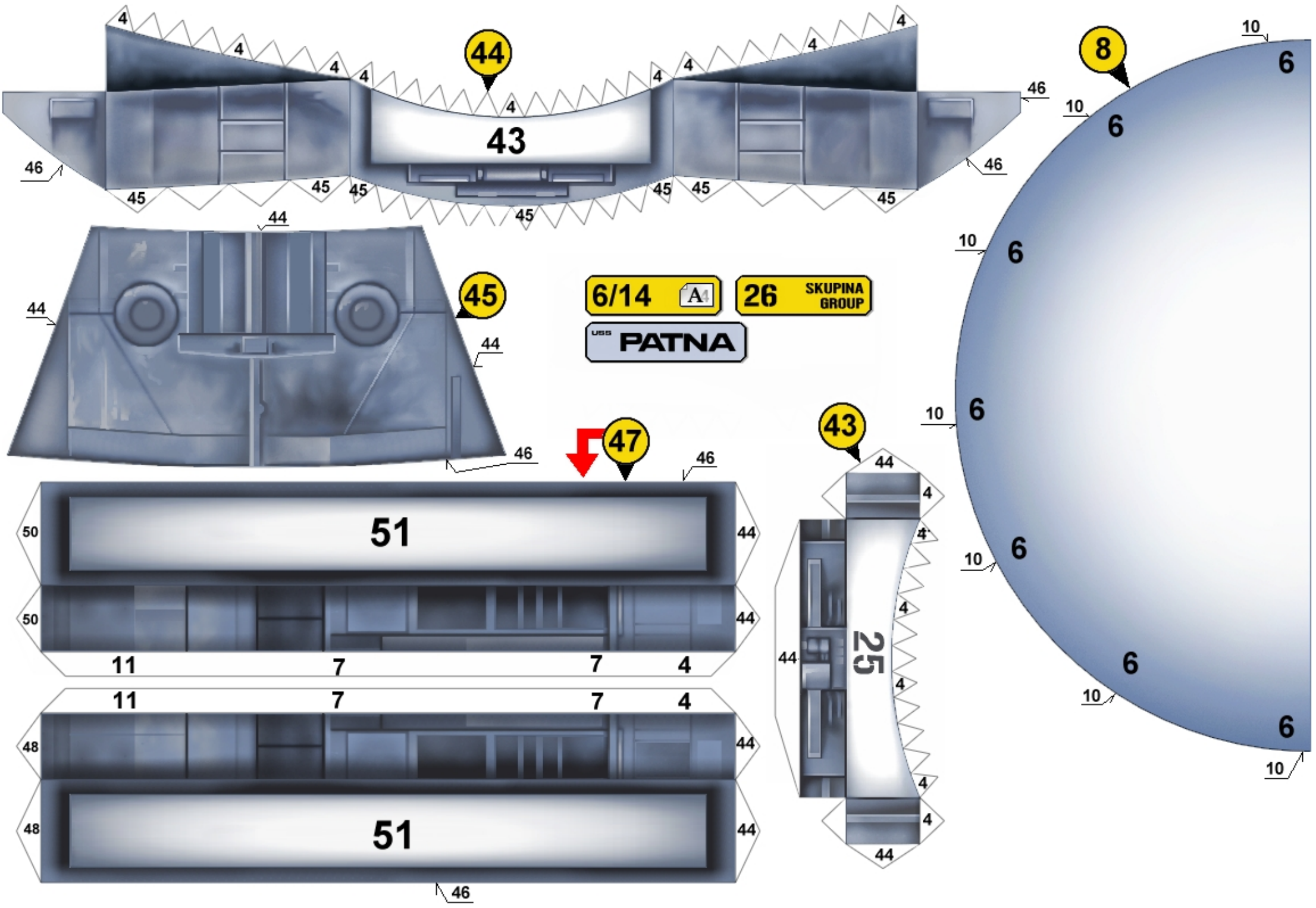
10



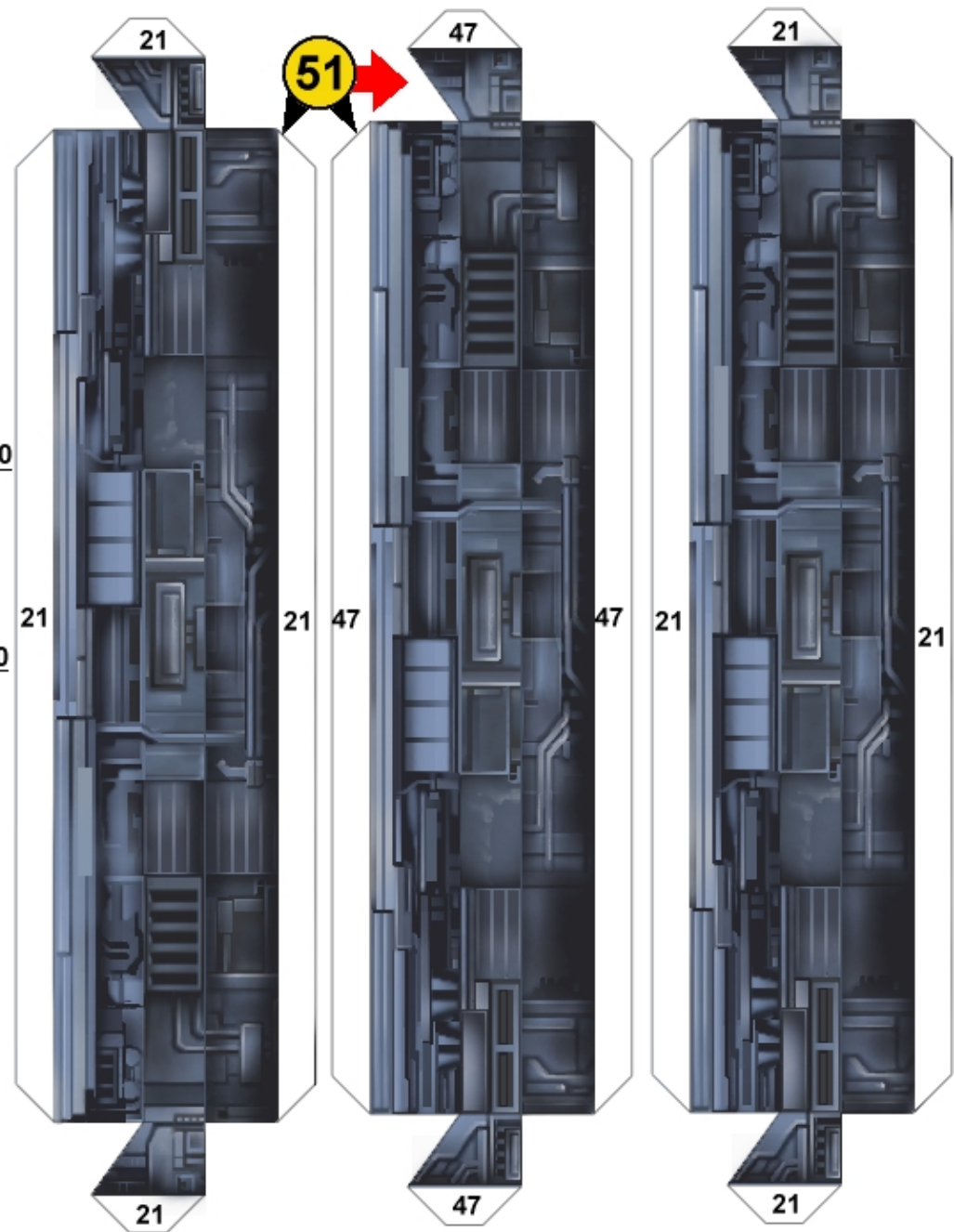
11

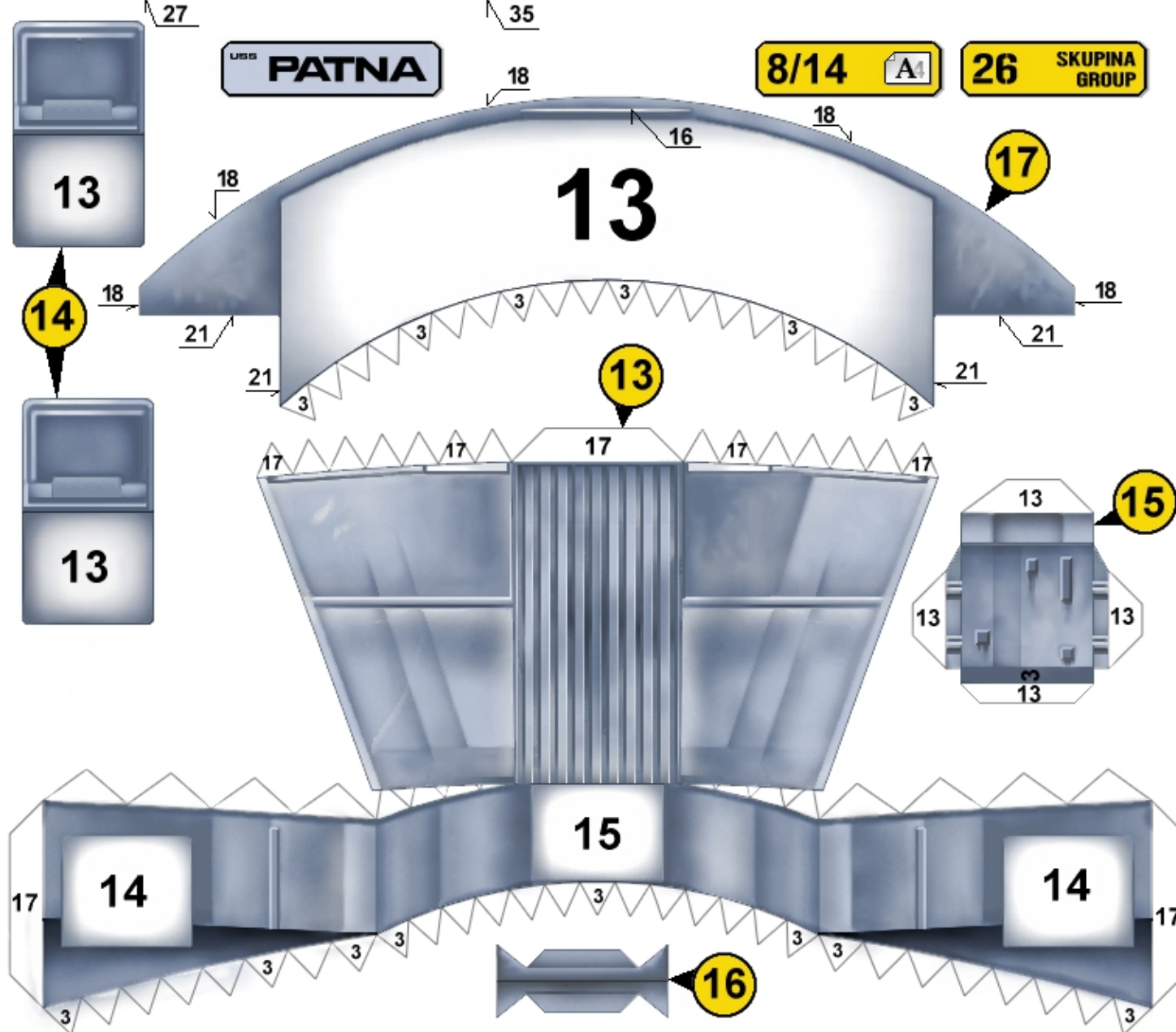
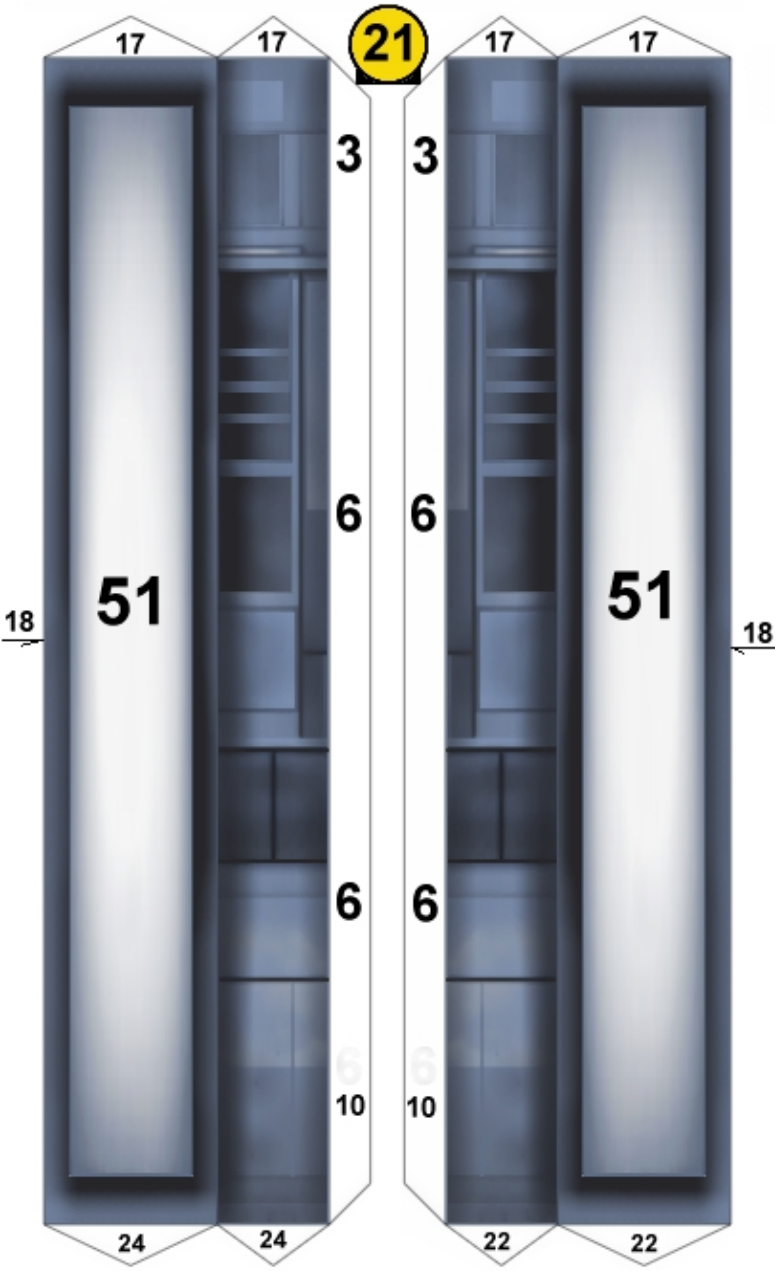
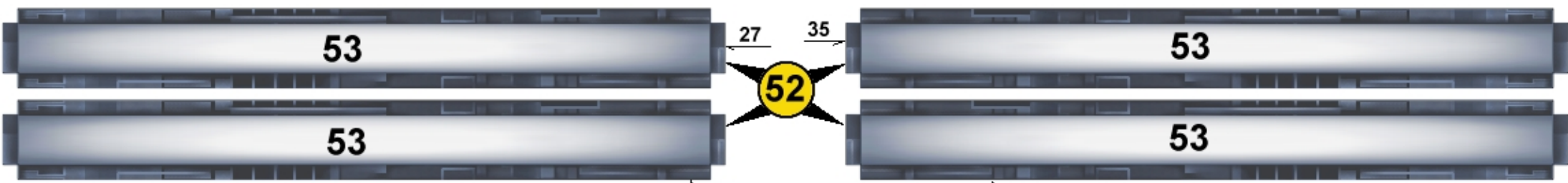


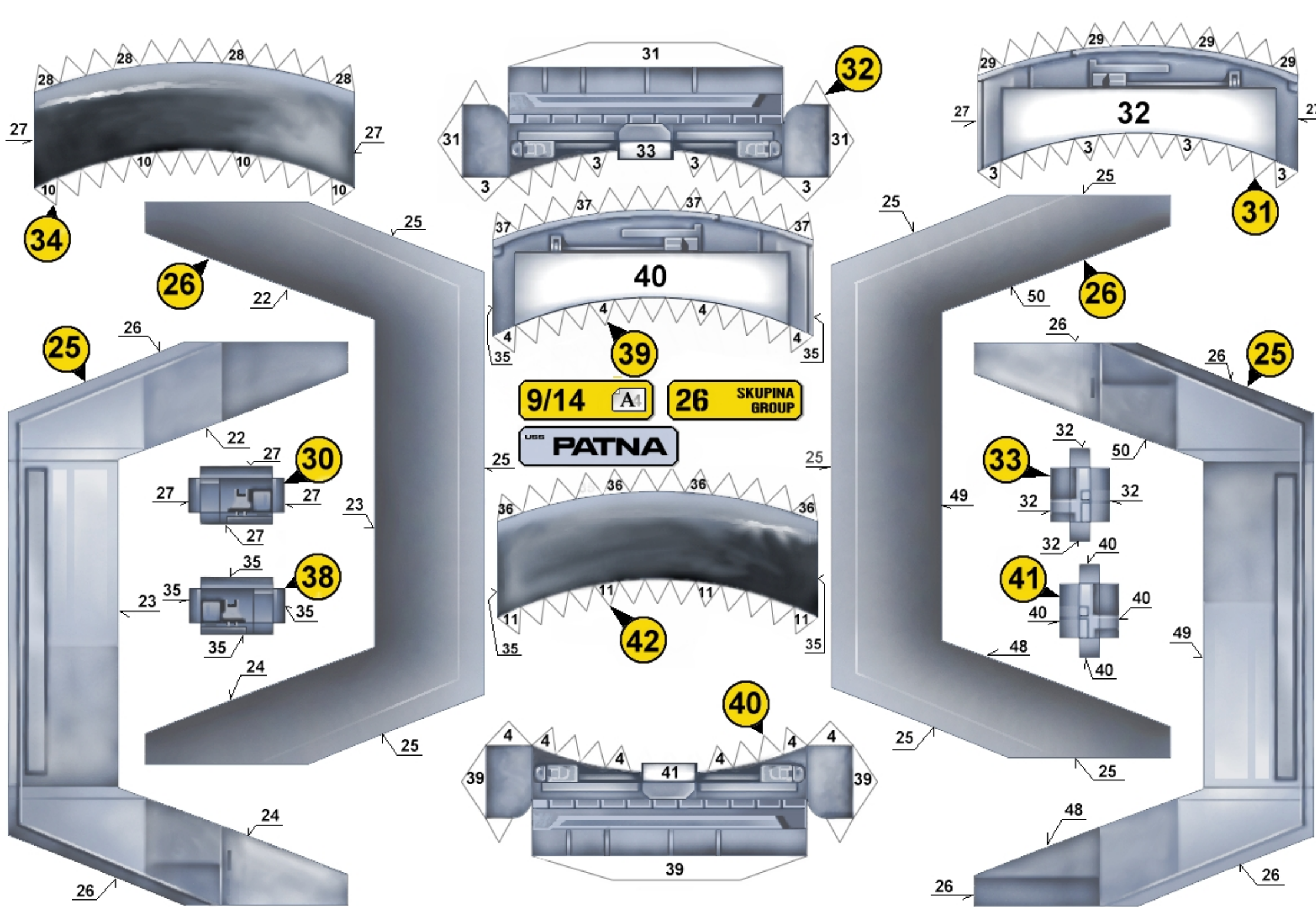










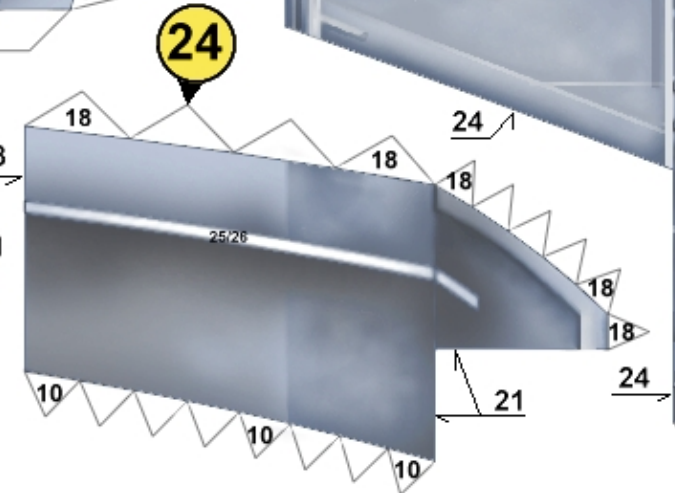
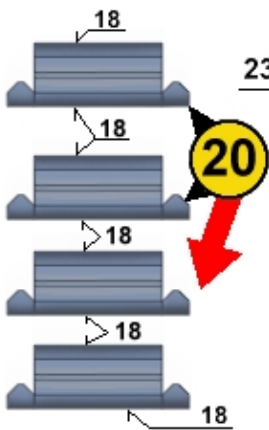
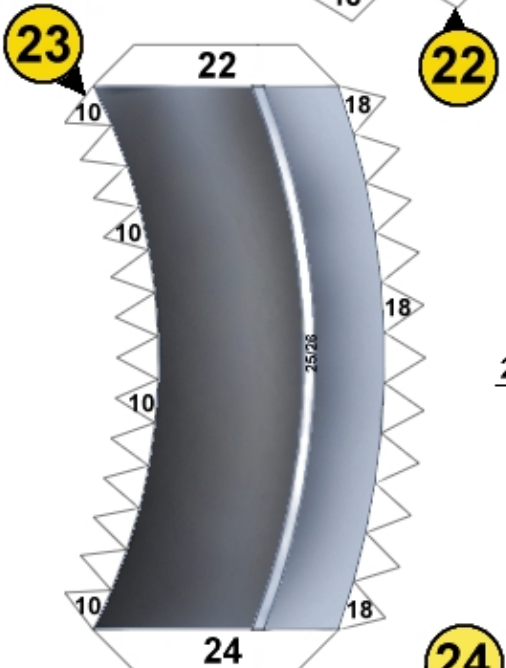
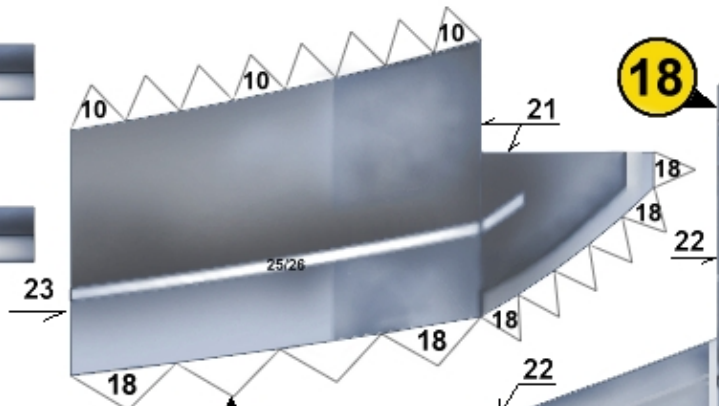
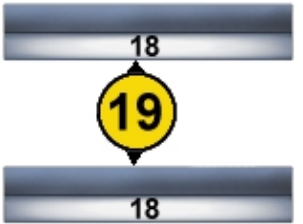




28

27

29



35

52

42

39

38

42

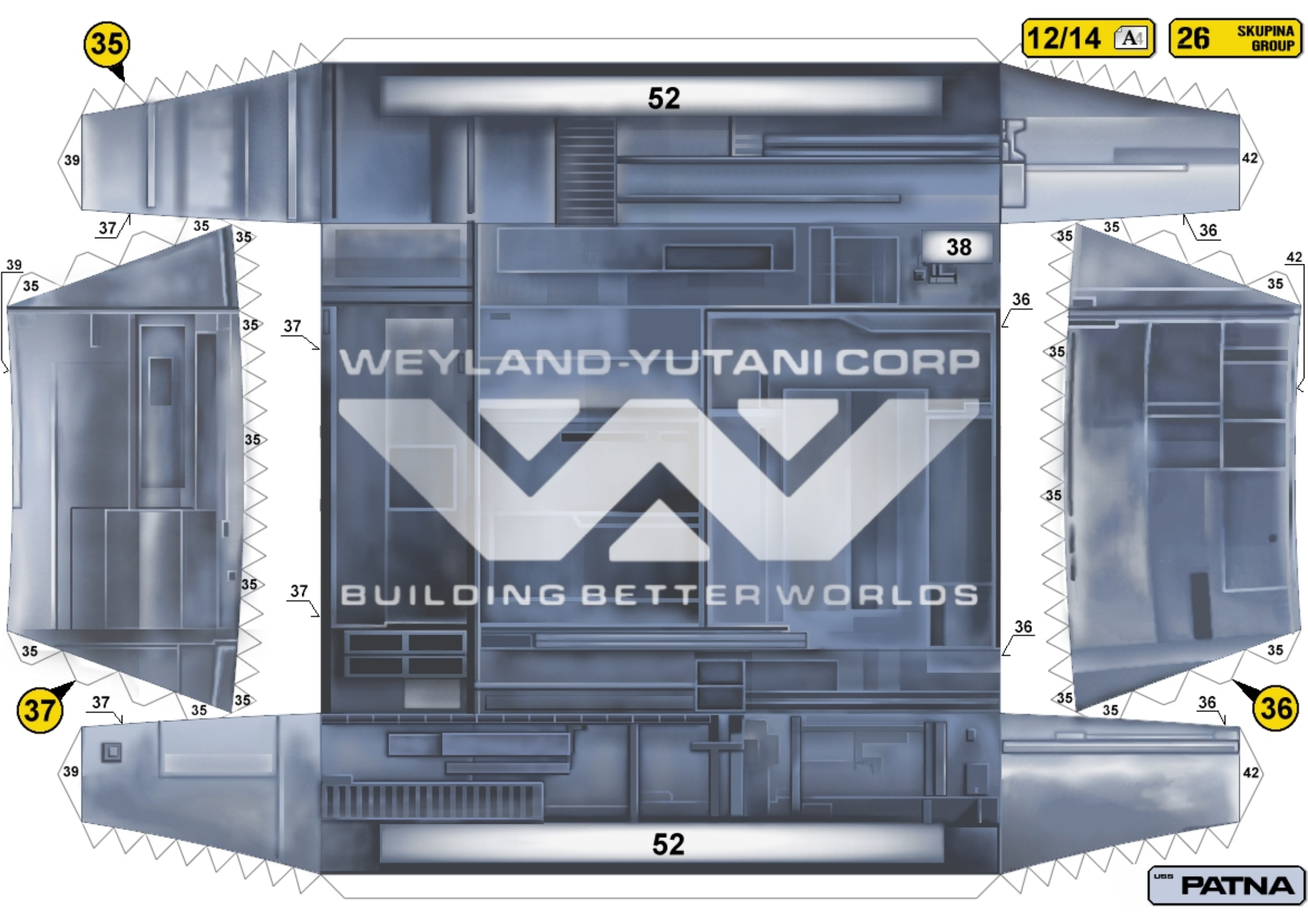
WEYLAND-YUTANI CORP

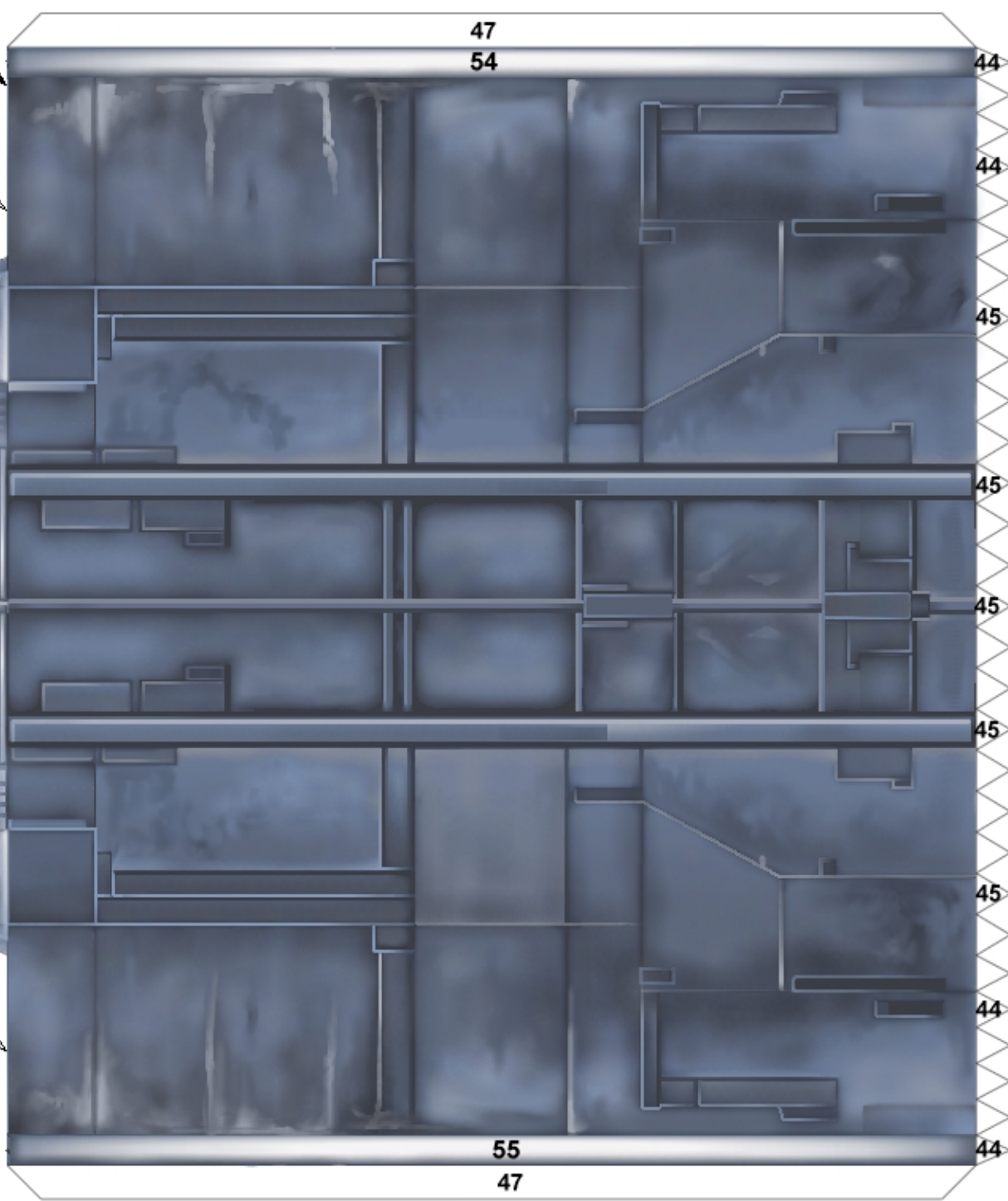
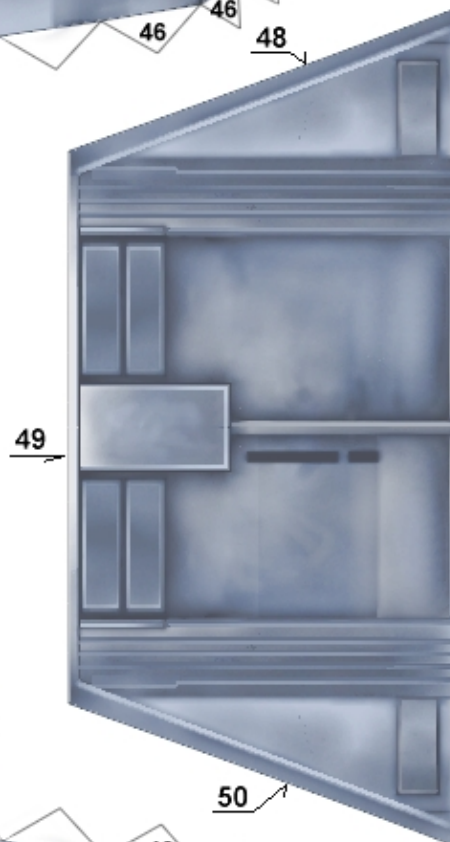
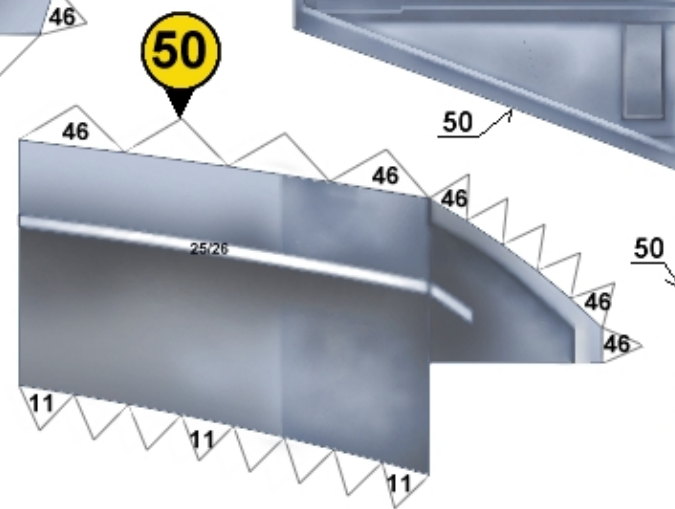
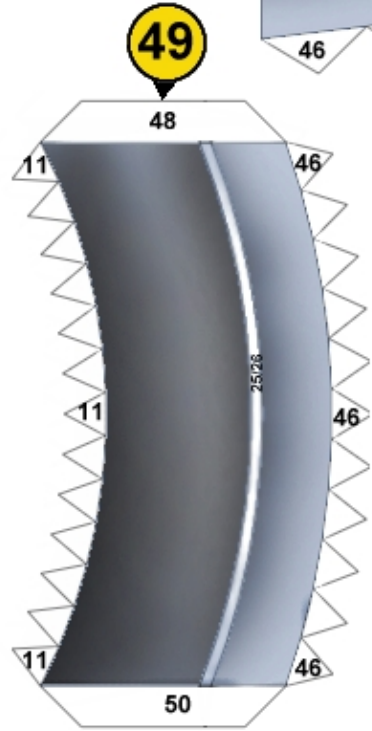
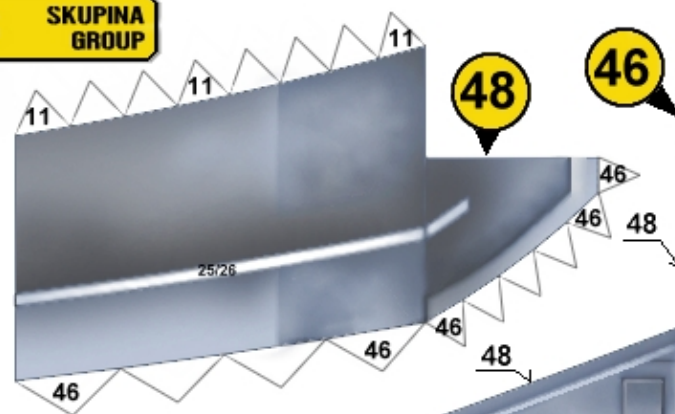
BUILDING BETTER WORLDS

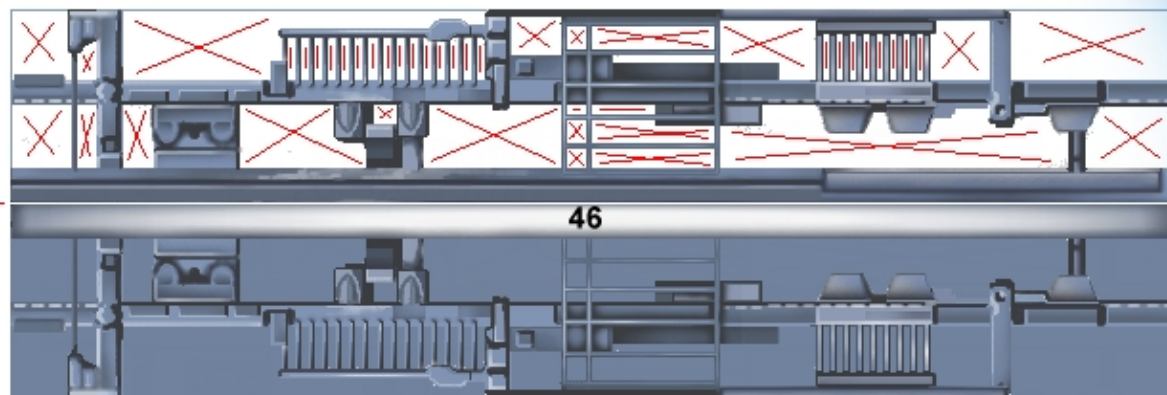
36

52

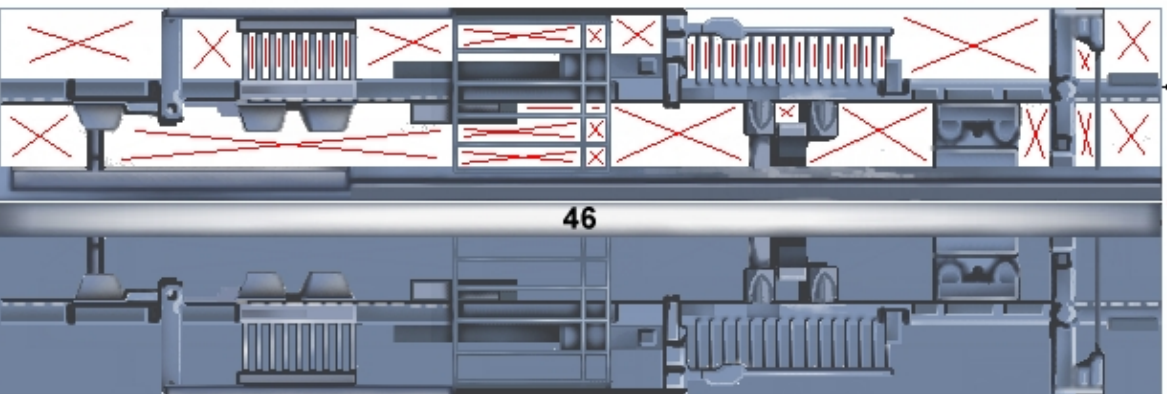
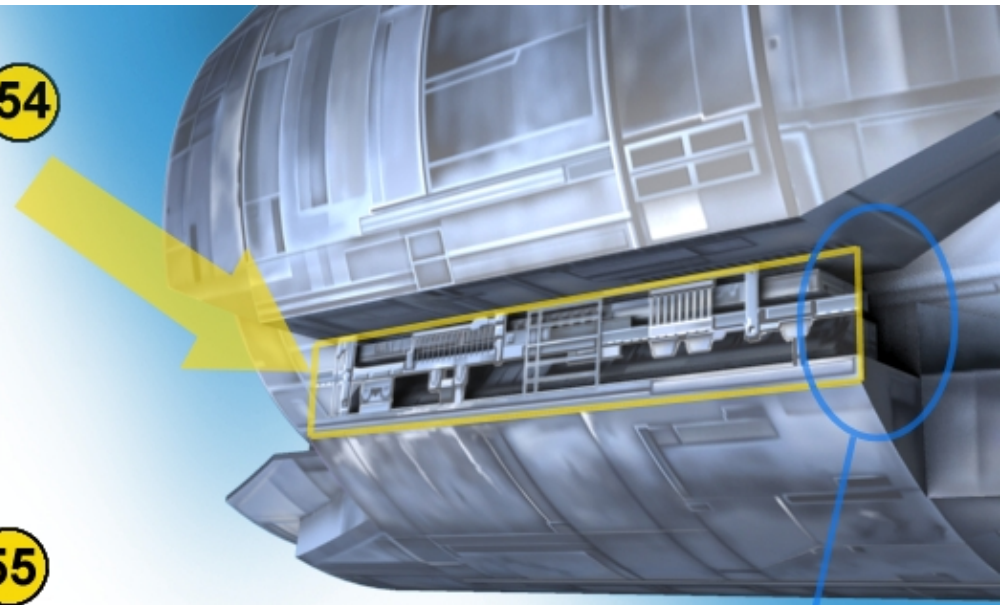
37







54

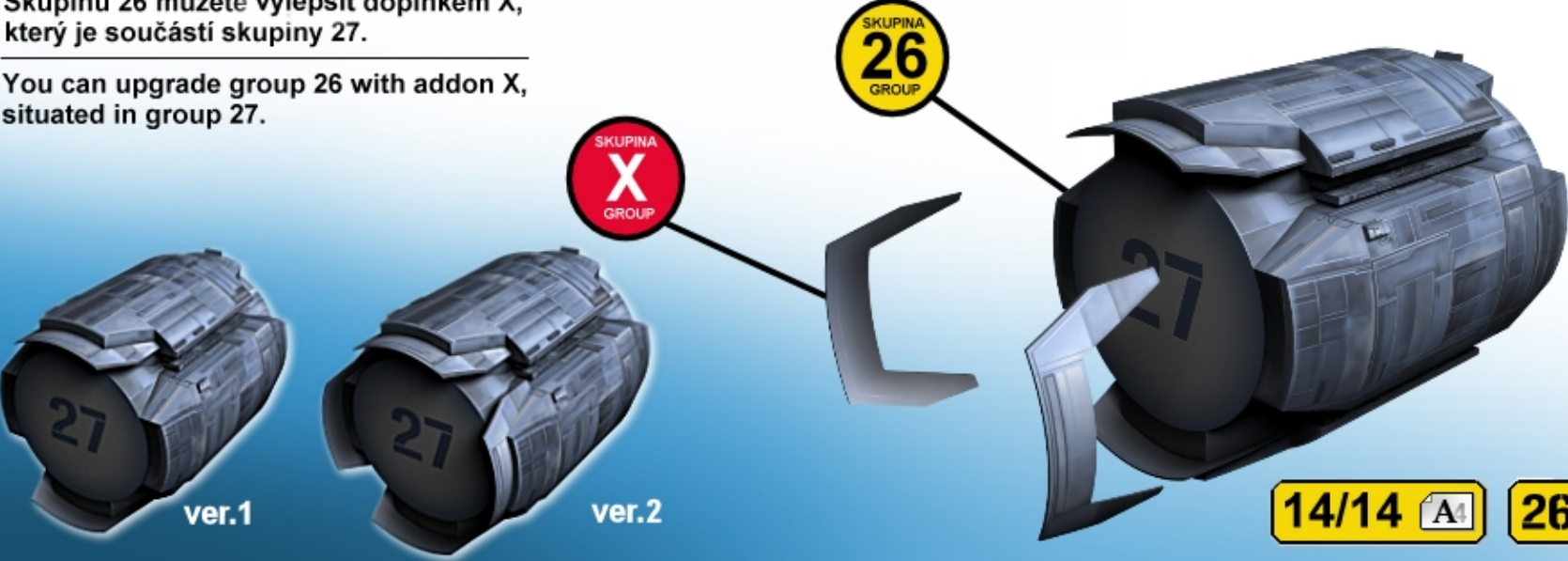


55



Skupinu 26 můžete vylepšit doplňkem X, který je součástí skupiny 27.

You can upgrade group 26 with addon X, situated in group 27.



SKUPINA 26 GROUP

SKUPINA X GROUP

14/14 A4

26 SKUPINA GROUP

USS PATNA